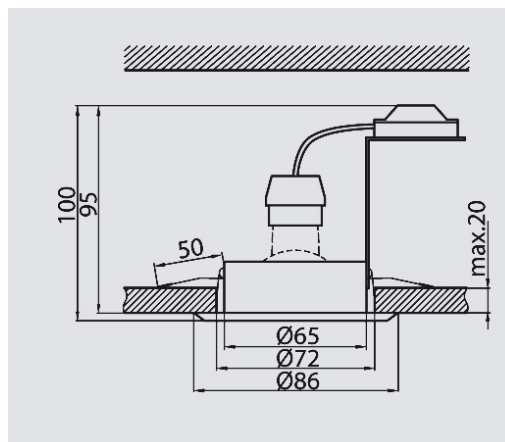




# KARTA PRODUKTU

## Oprawa punktowa, ruchoma (komplety): ALPE 2603



### Dane handlowe

Nr. art	Indeks	Kolor	Cena netto	VAT	Il. w opak.	Kod EAN	Kod EAN opak. zb.
1351	OS-AL2603-10	biały	74.1000	22	10	5905148007650	5905148021281
1352	OS-AL2603-60	mosiądz	83.1000	22	10	5905148007667	5905148021298
1353	OS-AL2603-65	mosiądz ant.	85.1000	22	10	5905148007674	5905148021304
1354	OS-AL2603-70	chrom	83.1000	22	10	5905148007681	5905148021311
1355	OS-AL2603-72	chrom sat.	85.1000	22	10	5905148007698	5905148021328

## Dane techniczne

<b>Moc źródła światła</b>	3 x max. 50W
<b>Rodzaj materiału</b>	obudowa - stal
<b>Masa produktu</b>	0,72kg
<b>PKWiU</b>	31.50.25-12.90



Produkt przystosowany do napięcia zasilania 230V/50Hz.



Produkt przeznaczony do współpracy z żarówką halogenową GU-10 (Brilux) lub inną o tych samych parametrach. Komplet zawiera źródło światła.



Źródło światła z trzonkiem GU10 / Oprawa oświetleniowa do źródła światła z trzonkiem GU10.



Oprawa oświetleniowa do źródeł światła o mocy nie większej niż 50W.



Minimalna, dopuszczalna odległość oprawy oświetleniowej od oświetlanego obiektu wynosi 0,5m.



Produkt zabezpieczony przed wnikaniem obcych ciał stałych o średnicy przekraczającej 12mm oraz przed dotykiem lub zbliżeniem do wewnętrznych części czynnych, palca lub podobnego przedmiotu, o długości nie przekraczającej 80mm. Brak ochrony wyposażenia wewnątrz produktu przed szkodliwym wnikaniem wody.



Produkt przeznaczony do montażu na/w suficie lub stropie.



Produkt przeznaczony wyłącznie do użytku we wnętrzach.



Oprawa oświetleniowa z możliwością regulacji położenia.



Rodzaj przyłącza: złączka dwutorowa 2,5mm<sup>2</sup>.



Produkt wykonany w drugiej klasie ochronności przed porażeniem elektrycznym. Ochronę przed porażeniem uzyskano nie tylko przez zastosowanie izolacji podstawowej, lecz także przez zastosowanie podstawowych środków bezpieczeństwa, takich jak izolacja podwójna lub wzmocniona. Produkt taki nie jest przeznaczony do uziemienia, a więc nie ma obwodu ochronnego, a ochrona przed porażeniem nie zależy od warunków zainstalowania.



Produkt przeznaczony do bezpośredniego montażu na normalnie palnych powierzchniach, tzn. takich, które wykonano z materiału o temperaturze zapłonu co najmniej 200°C i który się nie odkształca ani nie mięknie w tej temperaturze. Powierzchniami normalnie palnymi są materiały budowlane, takie jak drewno i inne materiały drewnopochodne, o grubości powyżej 2mm.



Produkt posiadający deklarację zgodności z dyrektywami Unii Europejskiej.